

TOSTIERA IN VETROCERAMICA

NS.COD. 999.580

ISTRUZIONI PER L'INSTALLAZIONE

L'apparecchiatura è dotata di una targhetta posizionata in prossimità del cavo d'alimentazione indicante la potenza elettrica assorbita e la tensione di funzionamento. L'allacciamento deve essere eseguito da personale istruito ed in grado di rilasciarvi l'attestato di garanzia per l'allacciamento.

Prima di effettuare l'allacciamento verificare che:

- l'interruttore generale e l'impianto elettrico siano adatti al carico dell'apparecchiatura; il carico è rilevabile sulla suddetta targhetta.
- l'impianto sia dotato del collegamento di terra, secondo le leggi vigenti del luogo di installazione;
- qualora l'apparecchiatura sia collegata direttamente alla rete senza spina, il conduttore di terra non dovrà mai essere staccato dall'interruttore;
- ad apparecchiatura installata, la presa di corrente o l'interruttore generale sia facilmente accessibile;
- il cavo sia posto in un luogo dove non possa superare di 50°C la temperatura dell'ambiente;
- nell'allacciamento il cavo giallo/verde venga utilizzato esclusivamente per il collegamento di terra;
- qualora il cavo di alimentazione venga sostituito, deve essere di tipo H07 RNF con sezione minima dei singoli conduttori di 1,5 oppure 2,5 mm² e fissato alla morsettiera attraverso l'apposito serracavo.

Il conduttore di terra deve essere inoltre tenuto 1 cm più lungo rispetto agli altri conduttori d'alimentazione, fissati alla morsettiera di arrivo linea.

NORME PER L'UTILIZZO DELLA TOSTIERA

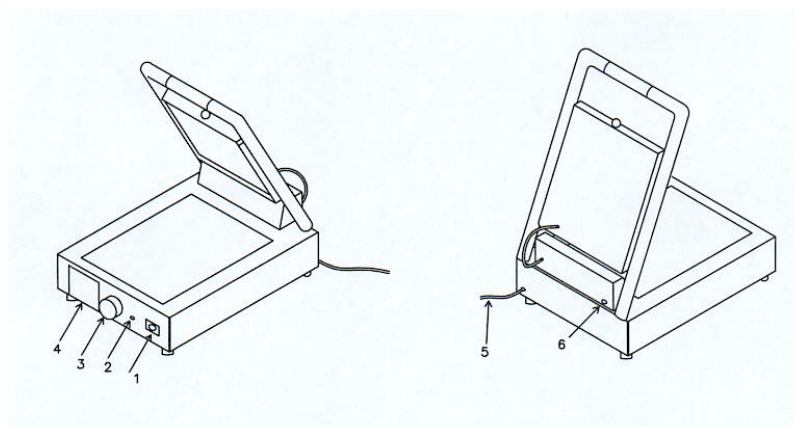
AVVISO IMPORTANTE PER LA PRIMA UTILIZZAZIONE DELLA TOSTIERA

- **L'isolante termico dell'apparecchiatura ed i eventuali residui grassi della lavorazione possono produrre fumi e/o vapori, non nocivi alla salute.**
- **Consigliamo quindi al primo utilizzo di riscaldare l'apparecchiatura eccezionalmente a vuoto (senza alcun cibo) per non più di 10 minuti alla massima impostazione e di aerare il locale durante questa prima operazione.**
- **Durante il primo periodo di funzionamento della tostiera si potrebbe avvertire un odore acre o di bruciato, che scompare completamente dopo i successivi due o tre funzionamenti.**

USO DELLA TOSTIERA

L'apparecchio è dotato di zone di cottura di dimensioni e potenze che variano secondo il modello. Vi ricordiamo che la zona utilizzabile è, a parte qualche centimetro ai bordi, comunque quasi tutta la superficie del piano in vetroceramica.

Le zone radianti si accendono dopo qualche secondo e sono regolabili tramite la manopola a diverse posizioni sul frontale. Per eseguire la cottura, regolare la manopola sulla posizione di massima potenza. **Dopo aver raggiunto la temperatura desiderata, regolare la manopola su una posizione inferiore ed appoggiare il cibo da cuocere.**





sistemi di cottura innovativi

- 1 - Pulsante acceso / spento con lampada spia funzionamento zone di cottura :
accese se una delle zone è in funzione
- 2 - Lampada spia di segnalazione intervento termostato
- 3 - Manopola con indicazione della temperatura, da 60 a 400°C. Da impostare a secondo della temperatura desiderata. Quando la stessa viene raggiunta, si spegne la lampada spia (punto 2).
- 4 - Cassetto raccogli - grasso
- 5 - Cavo di alimentazione
- 6 - Foro per la regolazione frizione del coperchio.

IL MAGGIOR PREGIO DELLA COTTURA CON VETROCERAMICO E' LA RAPIDITA' DI RAGGIUNGIMENTO DELLA TEMPERATURA DI COTTURA, QUINDI NON SERVE LASCIAR ACCESO IL PIANO TUTTO IL GIORNO, MA E' SUFFICIENTE ACCENDERLO AL MOMENTO DELL'UTILIZZO OPPURE LASCIARLO AL MINIMO (Pos. 60°C). LA TOSTIERA NON DEVE RIMANERE ACCESO A VUOTO, SPECIALMENTE AL MASSIMO, (ECCEZION FATTA PER IL PRIMO FUNZIONAMENTO) SENZA AVER APPOGGIATO ALCUN CIBO, CHE NE ASSORBE IL CALORE.

Queste norme sono molto importanti perché se seguite, non si avranno sprechi di calore ed energia, ma il massimo rendimento della tostiera.

IMPORTANTE: Fate molta attenzione, in quanto dopo l'uso la zona rimane calda per un certo tempo, anche se spenta (calore residuo). Evitare quindi di appoggiarvi le mani e tenete lontano i bambini !!

Avvertenza: La superficie di cottura è resistente, ma non infrangibile e potrebbe venire danneggiata da oggetti duri e appuntiti se dovessero cadervi sopra il piano con una certa forza.

Qualora si verificano rotture, incrinature o crepe NON UTILIZZARE PIÙ L'APPARECCHIO e mettersi in contatto con il Servizio Assistenza.

MANUTENZIONE E PULIZIA DELLA TOSTIERA

IMPORTANTE : Prima di qualsiasi manutenzione o pulizia, DISINSERIRE LA SPINA DELL'APPARECCHIATURA.

Per una lunga durata dell'apparecchio è indispensabile eseguire frequentemente un'accurata pulizia generale tenendo conto dei seguenti consigli:

- Le parti in acciaio inossidabile devono essere pulite con prodotti idonei (NON ABRASIVI) reperibili comunemente in commercio. Non devono mai essere usate sostanze contenenti cloro (varechina, ecc) o acidi.
- Le parti cromate devono essere pulite con un panno inumidito con acqua e sapone o acqua e detersivo liquido non corrosivo.
- Macchie o depositi sulla superficie del vetro devono essere eliminati rapidamente, preferibilmente a piastra ancora tiepida (attenzione alle scottature) e in ogni caso prima di un riutilizzo del piano ; per ulteriori informazioni potete anche consultare il libricino blu del produttore di vetro ceramico, allegato nella confezione del piano stesso.
- In caso di deposito leggero e fresco, è sufficiente passare con un panno soffice ed inumidito, mentre in caso di deposito consistente o incrostazioni, inumidire leggermente (NON SPRUZZARE TROPPI ACQUA E COMUNQUE SEMPRE A PIANO COMPLETAMENTE DISINSERITO ELETTRICAMENTE) il deposito e passare eventualmente con il raschietto con lametta (in dotazione), poi pulire con panno soffice ed inumidito.

Se l'applicazione di questi consigli non sarà sufficiente, occorre attendere il raffreddamento completo del piano e quindi l'utilizzo di prodotti idonei e MAI ABRASIVI.

Terminata la pulizia, asciugare completamente il piano e impiegare un prodotto specifico per vetro ceramico che, depositando una velata pellicola sulla piastra ne proteggerà la superficie.

SONO TOTALMENTE SCONSIGLIATI TUTTI I TIPI DI DETERSIVO IN POLVERE.

ATTENZIONE : NON PULIRE MAI L'APPARECCHIATURA CON O SOTTO UN GETTO D'ACQUA, IN QUANTO POTREBBE PENETRARE NELLE PARTI ELETTRICHE INTERNE E CAUSARE DANNI ALLE PERSONE.
NON VERSARE MAI ACQUA FREDDA DIRETTAMENTE SULLA PIASTRA ANCORA CALDA, PER LA STESSA RAGIONE DI CUI SOPRA.

IMPORTANTE : Qualora si riscontrassero anomalie nel funzionamento dell'apparecchio è necessario farlo controllare da personale qualificato.
In caso di guasto, i componenti difettosi devono essere sostituiti con parti di ricambio originali, forniti direttamente dalla casa costruttrice.

Mortegliano, _____

- AD SRL -



sistemi di cottura innovativi

**DICHIARAZIONE DI CONFORMITÀ
DECLARATION OF CONFORMITY
KONFORMITÄTSERKLÄRUNG
DECLARATION DE CONFORMITÉ**

Conformemente alla Direttiva „Bassa tensione“ 2014/35/UE, con la Direttiva “Compatibilità elettromagnetica” 2014/30/UE.

According to the “Low Voltage” Directive 2014/35/UE, the EMC Directive 2014/30/UE.

Das Gerät entspricht der “EG-Niederspannungsrichtlinie” 2014/35/UE, der EG-Richtlinie 2014/30/UE.

Conformément à la Directive pour la „Basse Tension” 2014/34/UE, à la Directive 2014/30/UE.

Tipo di apparecchio : Type of equipment : Gerätetyp : Type d'appareil :	Tostiera professionale in vetroceramica Professional toasting machine with ceramic glass Professioneller Ceran Toaster Plaque professionnelle en vitre céramique
Modello : Model : Modell : Modèle :	999.580
Numero matricola: Serial number: Matrikelnummer: Numéro matricule:	331

Sono state applicate le seguenti normative o specifiche tecniche conformi alle disposizioni in materia di sicurezza in vigore nella CEE :

The following harmonised standards or technical specifications (designations) that comply with good engineering practice in safety matters in force within the EEC have been applied:

Es wurden die folgenden Vorschriften oder technischen Verzeichnisse gemäß der innerhalb der EG gültigen Sicherheitsvorschriften angewandt:

Les normes ou les caractéristiques techniques suivantes ont été appliquées conformément aux dispositions en matière de sécurité en vigueur dans la CEE:

CEI EN 60335-1; CEI EN 60335-2-36; CEI EN 60335-2-38; CEI EN 60335-2-6; CEI EN 61000-4-11; EN 55014; EN 60529; EN 60555-2; EN 60555-3; IEC 1000-4-2; IEC 1000-4-3; IEC 1000-4-4; IEC 1000-4-5;

Si dichiara sotto la nostra totale responsabilità che l'apparecchio è conforme alle suddette direttive.

We declare under our sole responsibility that the equipment follows the provisions of the Directives stated above.

Wir erklären unter unserer vollkommenen Eigenverantwortlichkeit, dass das Gerät den genannten Richtlinien entspricht.

Nous déclarons sous notre entière responsabilité que l'appareil est conforme aux susdites directives.

Mortegliano, _____

- AD SRL -



sistemi di cottura innovativi

**CERTIFICATO DI GARANZIA
WARRANTY CERTIFICATE
GARANTIESCHEIN
CERTIFICAT DE GARANTIE**

POSTO PER APPLICARE SECONDA ETICHETTA

Il produttore garantisce il suddetto prodotto per 12 mesi dalla data d'acquisto.
The manufacturer guarantees the above article for a period of 12 months from the date of purchase.
Der Hersteller gibt auf obigem Produkt eine 12-monatige Garantie ab Erwerbsdatum.
Le producteur garantit le produit pendant 12 mois de la date d'achat.

- 1) La garanzia è valida per tutti i paesi membri della C.E.E. ed opera nei seguenti termini: il presente certificato di garanzia deve essere conservato unitamente al documento fiscale comprovante l'acquisto, ed esibito dall'utente ai tecnici autorizzati.
This warranty is valid in all the member countries of E.C.C. . The warranty certificate has to be kept together with the ticket which proves the purchase; it has to be exhibited to the authorised technical.
Die Garantie ist in der ganzen EWG gültig. Der Garantieschein muss zusammen mit der Bescheinigung aufbewahrt werden; er muss den autorisierten Technikern vorgelegt werden.
La garantie a validité pour tous les pays de la C.E.E. . Le certificat de garantie doit être conservé avec le récépissé d'achat, et il doit être montré aux techniciens.
- 2) Durante il periodo di garanzia saranno sostituite o riparate gratuitamente tutte le parti che, ad insindacabile giudizio del produttore, risulteranno difettose per materiale o lavorazione, con il solo addebito di un contributo fisso per spese d'intervento il loco. Se un intervento è necessario entro i primi 30 giorni dalla data di acquisto, non sarà richiesto nessun pagamento.
During the period of warranty, all those elements which result defective for material or manufacture, according to the sole judgement of the manufacturer, will be substituted or repaired for free, only the cost of transportation will be at the customers' charge. This cost will not be charged until the thirtieth day from the date of purchase.
Falls während der Garantiezeit Teile aus Fabrikationsgründen oder wegen mangelhaftem Material (die nach unanfechtbarem Herstellerurteil als solche klassiert werden) aus- getauscht oder repariert werden müssen, wird dies unentgeltlich gemacht. Nur die Transport- und Eingriffskosten werden in Rechnung gestellt. Sollte solch ein Eingriff innert 30 Tagen nach Erwerbsdatum nötig sein, wird gar nichts in Rechnung gestellt.
Pendant le période de garantie tous les parts qui résulteront défectueux par matériel ou exécution, selon le jugement du producteur, elles seront remplacées ou réparées gratuitement avec seulement un débit pour les dépenses d'intervention et du transport des pièces. Le débit ne s'applique pas jusqu'au trentième jour de la date d'achat.
- 3) La garanzia non diventa operante e l'assistenza sarà effettuata esclusivamente a pagamento nei seguenti casi :
The warranty will not apply and the after-sale service will be effected and charged to the customer in case of :
Die Garantie ist nicht gültig und der Eingriff des Kundendienstes ist für folgende Fälle zahlungspflichtig :
La garantie n'est pas valable et le service après-vente sera réalisé seulement contre paiement dans les suivantes causes:



sistemi di cottura innovativi

- A) Per installazione imperfetta e/o incompleta;
Defective and/or incomplete installation;
Bei unvollständiger und/oder fehlerhafter Installation;
Pour installation défectueuse et/ou incomplète;
- B) Per danni dovuti al trasporto;
For damages due to transport;
Wegen Transportschäden;
Pour dommages dû au transport;
- C) Per danni dovuti ad eventi atmosferici, naturali e/o particolari (p.es. fulmini, terremoti, alluvioni, incendi, etc.);
For damages occurred by atmospheric, natural and/or particular events (f. ex. lightning, earthquakes, floods, fires, etc.);
Wegen Schäden, die durch einen oder mehrere der folgenden Vorfälle verursacht wurde: Blitzschlag, Erdbeben, Überschwemmungen, Brandfall, etc.;
Pour dommages dus aux évènements atmosphériques, naturelles et/ou particuliers, par exemple foudres, séismes, inondations, incendies, etc.;
- D) Nel caso in cui il numero di matricola è stato asportato, cancellato e/o alterato;
In case the serial number has been removed, cancelled and/or falsified;
Wenn die Matrikelnummer entfernt, gelöscht und/oder verändert wurde;
Si le numéro matricule a été emporté, effacé et/ou modifié ;
- E) Per insufficienza di portata o anomalia nell'impianto elettrico;
For insufficient capacity or any anomaly of the electric plant;
Wegen ungenügender Leistung oder anderer Probleme der Elektroanlage;
Pour insuffisance ou anomalies dans les installations électriques ;
- F) Per riparazioni, modifiche o manomissioni effettuate da persone non autorizzate dal Produttore, o in ogni modo per cause non dipendenti dalla ditta produttrice;
For repairs, alterations or tampering effected by personnel which has not been authorised by the manufacturer and however for any other cause not depending on the manufacturer itself;
Wegen Reparaturen, Veränderungen und Fälschungen, die von Technikern ausgeführt wurden, welche nicht von uns autorisiert worden sind und alle anderen Fälle, die nicht von Seitens des Herstellers abhängen.
Pour dépannages, modifications ou altérations réalisées par personnes pas autorisées par le producteur, et de toute façon pour causes qui ne dépendent pas de la maison productrice ;
- 4) La casa produttrice respinge ogni responsabilità per eventuali danni che possono derivare a persone, cose ed animali domestici, in conseguenza alla mancata osservazione di tutte le descrizioni indicate nelle istruzioni e concernenti, specialmente, le avvertenze in tema d'installazione, uso e manutenzione dell'apparecchio.
The manufacturer declines any responsibility for eventual damages caused to people, things or domestic animals as a consequence of non-observation of all the information indicated in the instruction manual, especially the instructions for the installation, use and maintenance of the of the machine.
Der Hersteller lehnt jegliche Haftung ab für Schäden an Personen, Dingen und Tieren, welche als Folge der Nichtbeachtung der Instruktionen dieser Gebrauchsanweisung und vor allem der Installations- und Pflegeanweisungen dieses Gerätes entstehen können.
Le fabricant décline toute responsabilité pour éventuels dommages aux personnes, choses et animaux domestiques, par suite de l'inobservance des instructions, surtout pour installation, utilisation et entretien de l'appareil.
- 5) In caso di ritiro dell'apparecchio, trascorsi almeno 30 giorni dalla data d'acquisto, l'utente è tenuto a corrispondere il trasporto come da tariffario in corso.
In case of withdrawal of the machine after 30 days from the date of purchase, the cost of transportation is going to be to the customers' charge, as indicated at the current rate.
Wenn das Gerät nach 30 Tagen vom Verkaufsdatum abgeholt werden muss, sind die Transportkosten (nach gängigen Tarifen) vom Kunden zu übernehmen.
En cas de retrait d'appareil, après 30 jours dés la date de l'achat, le coût du transport est à charger au client (selon le tarifaire journé).

Mortegliano, _____

- AD SRL -